

# ТЕПЛОВИЗИОННЫЕ БИНОКЛИ BINOCULAR



**Архангельск** (8182)63-90-72  
**Астана** (7172)727-132  
**Астрахань** (8512)99-46-04  
**Барнаул** (3852)73-04-60  
**Белгород** (4722)40-23-64  
**Брянск** (4832)59-03-52  
**Владивосток** (423)249-28-31  
**Волгоград** (844)278-03-48  
**Вологда** (8172)26-41-59  
**Воронеж** (473)204-51-73  
**Екатеринбург** (343)384-55-89  
**Иваново** (4932)77-34-06

**Ижевск** (3412)26-03-58  
**Иркутск** (395)279-98-46  
**Казань** (843)206-01-48  
**Калининград** (4012)72-03-81  
**Калуга** (4842)92-23-67  
**Кемерово** (3842)65-04-62  
**Киров** (8332)68-02-04  
**Краснодар** (861)203-40-90  
**Красноярск** (391)204-63-61  
**Курск** (4712)77-13-04  
**Липецк** (4742)52-20-81

**Киргизия** (996)312-96-26-47

**Магнитогорск** (3519)55-03-13  
**Москва** (495)268-04-70  
**Мурманск** (8152)59-64-93  
**Набережные Челны** (8552)20-53-41  
**Нижний Новгород** (831)429-08-12  
**Новокузнецк** (3843)20-46-81  
**Новосибирск** (383)227-86-73  
**Омск** (3812)21-46-40  
**Орел** (4862)44-53-42  
**Оренбург** (3532)37-68-04  
**Пенза** (8412)22-31-16

**Россия** (495)268-04-70

**Пермь** (342)205-81-47  
**Ростов-на-Дону** (863)308-18-15  
**Рязань** (4912)46-61-64  
**Самара** (846)206-03-16  
**Санкт-Петербург** (812)309-46-40  
**Саратов** (845)249-38-78  
**Севастополь** (8692)22-31-93  
**Симферополь** (3652)67-13-56  
**Смоленск** (4812)29-41-54  
**Сочи** (862)225-72-31  
**Ставрополь** (8652)20-65-13

**Казахстан** (772)734-952-31

**Сургут** (3462)77-98-35  
**Тверь** (4822)63-31-35  
**Томск** (3822)98-41-53  
**Тула** (4872)74-02-29  
**Тюмень** (3452)66-21-18  
**Ульяновск** (8422)24-23-59  
**Уфа** (347)229-48-12  
**Хабаровск** (4212)92-98-04  
**Челябинск** (351)202-03-61  
**Череповец** (8202)49-02-64  
**Ярославль** (4852)69-52-93

<https://fortuna.nt-rt.ru> || [fan@nt-rt.ru](mailto:fan@nt-rt.ru)

## Назначение прибора и особенности

### Назначение.

Тепловизионный прибор BINOCULAR предназначен для ведения наблюдений в темное (ночное) и светлое время суток в обычных или сложных погодных условиях: дымка, легкий дождь, снег, туман, задымленность.

Прибор работает в пассивном режиме по тепловому излучению объектов и предметов ландшафта, не боится засветок и не нуждается в дополнительной подсветке. Однако прибор ограничивает видимость через стекло, воду, сильный дождь или снегопад.

Прибор может использоваться как очки с установкой на шлем, а также как бинокль с установкой на треноге.

Прибор построен на беззатворной технологии калибровки, что позволяет получить быстрое включение и непрерывное изображение без остановок и задержек. В приборе используется специально разработанная электроника управления, позволяющая обходиться без сложного меню.

Прибор надежен, компактен и прост в обращении. Все основные функции легко доступны и имеют эргономичное управление.

### Особенности серии BINOCULAR:

- ▶ Возможность наблюдения в любое время суток, в том числе при неблагоприятных погодных условиях;
- ▶ Матрицы 384x288/640x480, 17 мкм, 50/25 Гц;
- ▶ Максимальная дистанция обнаружения от 475 до 2400 метров;
- ▶ Возможность смены объектива;
- ▶ Компактный и легкий прибор;
- ▶ Пластиковый корпус с прорезиненными вставками;
- ▶ Герметичный корпус, заполненный азотом;
- ▶ Возможность крепления на шлем или треногу;
- ▶ Светосильные объективы;
- ▶ Два цветных AMOLED дисплея высокого разрешения 800x600;
- ▶ Цифровое многофункциональное меню;
- ▶ Автоматическая бесшумная калибровка;
- ▶ Видеовыход для записи видео на внешнее устройство записи;
- ▶ Возможность подключения внешнего источника питания;
- ▶ Возможность подключения дальномера.

## Комплект поставки и дополнительные принадлежности

### Комплект поставки

Тепловизионный прибор BINOCULAR	1
Элементы питания CR123	2
Руководство пользователя	1
Сумка (чехол)	1

### Дополнительные принадлежности.

По дополнительному заказу в комплект поставки могут быть включены:

- ▶ Внешний источник питания 5В;
- ▶ Видео рекордер для записи изображения на карту памяти SD;
- ▶ Жесткий кейс для переноски и хранения прибора.

## Технические характеристики

В таблице 1 приведена информация, содержащая физические, электротехнические, механические, оптические и эксплуатационные характеристики тепловизионных приборов BINOCULAR.

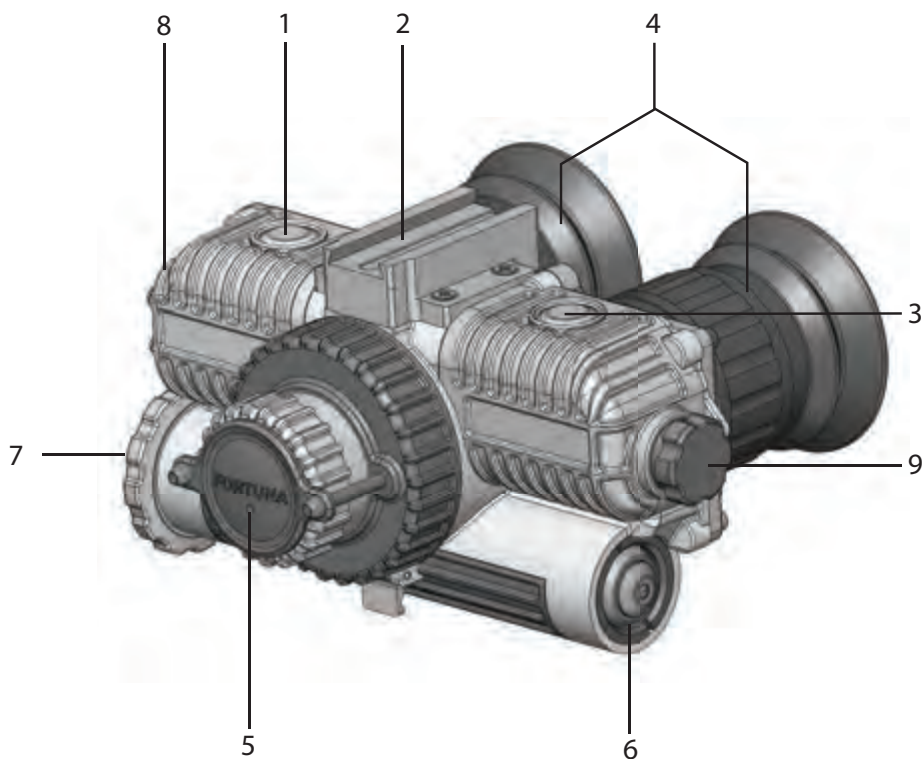
Таблица 1

Модель	19S3	50S3	75S3	100S3	19S6	50S6	75S6	100S6
Тепловизионный модуль	384x288, 17 мкм				640x480, 17 мкм			
Спектральный диапазон, мкм	7,5...14							
Частота, Гц	50				25			
Чувствительность, мК	<50							
Калибровка	бесшумная, электронная							
Объектив	19 мм, F/1,0	50 мм, F/1,2	75 мм, F/1,0	100 мм, F/1,0	19 мм, F/1,0	50 мм, F/1,2	75 мм, F/1,0	100 мм, F/1,0
Увеличение оптическое, крат	1,6	4,2	6,3	8,4	0,96	2,5	3,8	5,1
Угол поля зрения, град	19,0x14,4	7,4x5,6	5,0x3,7	3,7x2,8	29,8x23,2	12,3x9,3	8,3x6,2	6,2x4,7
Фокусировка объектива	Ручная, от 5 м до ∞							
Удаление выходного зрачка, мм	25							
Диоптрийная настройка окуляра	-5...+5							
Дисплей	AMOLED 800x600 x 2 шт.							
Питание	До 8.5В (CR123А x 2 шт. или RCR123А x 2 шт.)							
Минимальное время непрерывной работы при 25 С, ч	5							
Степень защиты	IP66							
Диапазон рабочей температуры, С	-30...+50							
Габаритные размеры, мм	155x82x128	155x82x163	155x88x206	155x115x225	155x82x128	155x82x163	155x88x206	155x115x225
Вес с элементами питания (CR123 x2 шт.), гр	740	900	1120	1460	740	900	1120	1460

Производитель оставляет за собой право изменять технические характеристики и комплектацию прибора без уведомлений.

## Устройство прибора и органы управления

Рис. 1



1. Кнопка управления цифровым увеличением;
2. Посадочное место крепления оголовья;
3. Кнопка управления инверсией цвета;
4. Окуляры с наглазниками;
5. Объектив с защитной крышкой;
6. Кнопка включения/выключения прибора;
7. Крышка батарейного отсека;
8. Разъем для внешнего источника питания и видеовыхода с защитным колпачком;
9. Энкодер управления меню.



**Архангельск** (8182)63-90-72  
**Астана** (7172)727-132  
**Астрахань** (8512)99-46-04  
**Барнаул** (3852)73-04-60  
**Белгород** (4722)40-23-64  
**Брянск** (4832)59-03-52  
**Владивосток** (423)249-28-31  
**Волгоград** (844)278-03-48  
**Вологда** (8172)26-41-59  
**Воронеж** (473)204-51-73  
**Екатеринбург** (343)384-55-89  
**Иваново** (4932)77-34-06

**Ижевск** (3412)26-03-58  
**Иркутск** (395)279-98-46  
**Казань** (843)206-01-48  
**Калининград** (4012)72-03-81  
**Калуга** (4842)92-23-67  
**Кемерово** (3842)65-04-62  
**Киров** (8332)68-02-04  
**Краснодар** (861)203-40-90  
**Красноярск** (391)204-63-61  
**Курск** (4712)77-13-04  
**Липецк** (4742)52-20-81

**Магнитогорск** (3519)55-03-13  
**Москва** (495)268-04-70  
**Мурманск** (8152)59-64-93  
**Набережные Челны** (8552)20-53-41  
**Нижний Новгород** (831)429-08-12  
**Новокузнецк** (3843)20-46-81  
**Новосибирск** (383)227-86-73  
**Омск** (3812)21-46-40  
**Орел** (4862)44-53-42  
**Оренбург** (3532)37-68-04  
**Пенза** (8412)22-31-16

**Пермь** (342)205-81-47  
**Ростов-на-Дону** (863)308-18-15  
**Рязань** (4912)46-61-64  
**Самара** (846)206-03-16  
**Санкт-Петербург** (812)309-46-40  
**Саратов** (845)249-38-78  
**Севастополь** (8692)22-31-93  
**Симферополь** (3652)67-13-56  
**Смоленск** (4812)29-41-54  
**Сочи** (862)225-72-31  
**Ставрополь** (8652)20-65-13

**Сургут** (3462)77-98-35  
**Тверь** (4822)63-31-35  
**Томск** (3822)98-41-53  
**Тула** (4872)74-02-29  
**Тюмень** (3452)66-21-18  
**Ульяновск** (8422)24-23-59  
**Уфа** (347)229-48-12  
**Хабаровск** (4212)92-98-04  
**Челябинск** (351)202-03-61  
**Череповец** (8202)49-02-64  
**Ярославль** (4852)69-52-93

**Киргизия** (996)312-96-26-47

**Россия** (495)268-04-70

**Казахстан** (772)734-952-31

<https://fortuna.nt-rt.ru> || [fan@nt-rt.ru](mailto:fan@nt-rt.ru)