

# ТЕПЛОВИЗИОННЫЕ НАСАДКИ CLIP-ON



**Архангельск** (8182)63-90-72  
**Астана** (7172)727-132  
**Астрахань** (8512)99-46-04  
**Барнаул** (3852)73-04-60  
**Белгород** (4722)40-23-64  
**Брянск** (4832)59-03-52  
**Владивосток** (423)249-28-31  
**Волгоград** (844)278-03-48  
**Вологда** (8172)26-41-59  
**Воронеж** (473)204-51-73  
**Екатеринбург** (343)384-55-89  
**Иваново** (4932)77-34-06

**Ижевск** (3412)26-03-58  
**Иркутск** (395)279-98-46  
**Казань** (843)206-01-48  
**Калининград** (4012)72-03-81  
**Калуга** (4842)92-23-67  
**Кемерово** (3842)65-04-62  
**Киров** (8332)68-02-04  
**Краснодар** (861)203-40-90  
**Красноярск** (391)204-63-61  
**Курск** (4712)77-13-04  
**Липецк** (4742)52-20-81

**Киргизия** (996)312-96-26-47

**Магнитогорск** (3519)55-03-13  
**Москва** (495)268-04-70  
**Мурманск** (8152)59-64-93  
**Набережные Челны** (8552)20-53-41  
**Нижний Новгород** (831)429-08-12  
**Новокузнецк** (3843)20-46-81  
**Новосибирск** (383)227-86-73  
**Омск** (3812)21-46-40  
**Орел** (4862)44-53-42  
**Оренбург** (3532)37-68-04  
**Пенза** (8412)22-31-16

**Россия** (495)268-04-70

**Пермь** (342)205-81-47  
**Ростов-на-Дону** (863)308-18-15  
**Рязань** (4912)46-61-64  
**Самара** (846)206-03-16  
**Санкт-Петербург** (812)309-46-40  
**Саратов** (845)249-38-78  
**Севастополь** (8692)22-31-93  
**Симферополь** (3652)67-13-56  
**Смоленск** (4812)29-41-54  
**Сочи** (862)225-72-31  
**Ставрополь** (8652)20-65-13

**Казахстан** (772)734-952-31

**Сургут** (3462)77-98-35  
**Тверь** (4822)63-31-35  
**Томск** (3822)98-41-53  
**Тула** (4872)74-02-29  
**Тюмень** (3452)66-21-18  
**Ульяновск** (8422)24-23-59  
**Уфа** (347)229-48-12  
**Хабаровск** (4212)92-98-04  
**Челябинск** (351)202-03-61  
**Череповец** (8202)49-02-64  
**Ярославль** (4852)69-52-93

<https://fortuna.nt-rt.ru> || [fan@nt-rt.ru](mailto:fan@nt-rt.ru)

## Назначение

Тепловизионная предобъективная насадка CLIP-ON предназначена для установки на оружие перед объективом оптического прицела с целью стрельбы в темное (ночное) и светлое время суток, в условиях дымки, легкого дождя, снега, тумана и задымленности. Прибор работает в пассивном режиме по тепловому (инфракрасному) излучению объектов и предметов ландшафта и не нуждается в дополнительной подсветке. Однако прибор ограничивает видимость через стекло, воду, сильный дождь или снегопад.

Тепловизионная насадка построена на баллометре с беззатворной технологией, что позволяет получить быстрое включение и непрерывное изображение без остановок и задержек. В насадке используется специально разработанная электроника управления, позволяющая обходиться без сложного меню.

Наличие баллистических поправок (четыре ячейки памяти) позволяет пристреливать оружие на разные дистанции и/или на разные типы боеприпасов.

Тепловизионная насадка надежна, компактна и проста в обращении. Все основные функции управляются оперативно отдельными кнопками. Каждая насадка проходит испытания на климатическую и ударную стойкость.

### ***Внимание!***

***Категорически запрещается наводить тепловизионный прибор на объекты с высокой температурой (солнце, сварка, костер и т.п.).***

## НАЗНАЧЕНИЕ ПРИБОРА И ЕГО ОТЛИЧИТЕЛЬНЫЕ ЧЕРТЫ

### Отличительные черты тепловизионной насадки

- возможность наблюдения и прицеливания круглосуточно и в неблагоприятных погодных условиях;
- тепловизионные модули 384x288/640x480, 17 мкм, 50/25 Гц;
- светосильный высококачественный германиевый объектив;
- легкий обрешиненный герметичный корпус из алюминиевого сплава;
- ударопрочная конструкция, выдерживающая отдачу оружия крупного калибра;
- цветной OLED дисплей высокого разрешения;
- электронная калибровка;
- удобное цифровое меню;
- переключение режимов: «белый - горячий», «черный - горячий», цветные палитры;
- возможность сохранения до четырех профилей пристрелок;
- возможность сохранения до четырех профилей настроек изображения;
- выход видеосигнала в стандарте PAL;
- возможность подсоединения навесного блока питания большой емкости и видеорегистратора для записи изображения на карту SD.

**3. Комплект поставки**

Комплект поставки тепловизионной предобъективной насадки CLIP-ON приведён в таблице 1.1.

*Таблица 1.1.*

Тепловизионная предобъективная насадка CLIP-ON	1
Элемент питания CR123A	2
Кабель для подключения внешнего источника питания	1
Руководство пользователя	1
Кейс (чехол)	1

## ДОПОЛНИТЕЛЬНЫЕ ПРИНАДЛЕЖНОСТИ

По дополнительному заказу в комплект поставки могут быть включены:

- ▶ Крепление на планку Weaver/Picatinny;
- ▶ Переходное кольцо для крепления на оптический прицел;
- ▶ Внешний источник питания 5В;
- ▶ Видеокабель;
- ▶ Видео рекордер для записи изображения на карту памяти SD;
- ▶ Жесткий кейс для переноски и хранения прибора.

В таблице 1.2. приводится информация, содержащая физические, электрические, механические, оптические и эксплуатационные характеристики тепловизионного прибора CLIP-ON.

**Таблица 1.2.**

Модель	40А6	50А6	50А3
Тепловизионный модуль	640 x 480, 17 мкм		384 x 288, 17 мкм
Спектральный диапазон, мкм	7,5...14		
Частота, Гц	25		50
Чувствительность, мК	<50		
Калибровка	бесшумная, электронная		
Объектив	40 мм, F/1,0	50мм, F/1,2	
Увеличение оптическое, крат	1		
Угол поля зрения, град	15,2 x 11,5	12,3 x 9,3	6,3 x 5
Фокусировка объектива	Фиксированная, от 10 м до ∞	Ручная, от 5 м до ∞	
Шаг выверки на дистанции 100м, см	4,3	3,4	1,7
Дисплей	AMOLED 800 x 600		
Питание	CR123A x 2 шт. (RCR123A x 2 шт.)		
Минимальное время непрерывной работы при 25 С, ч	5		
Степень защиты	IP67		
Предельная ударная нагрузка, г	500		
Диапазон рабочей температуры, С	-30...+50		
Габаритные размеры, мм	52x72x180	60x74x183	60x74x205
Вес с элементами питания (CR123 x 2 шт.), гр	~680	~750	~790

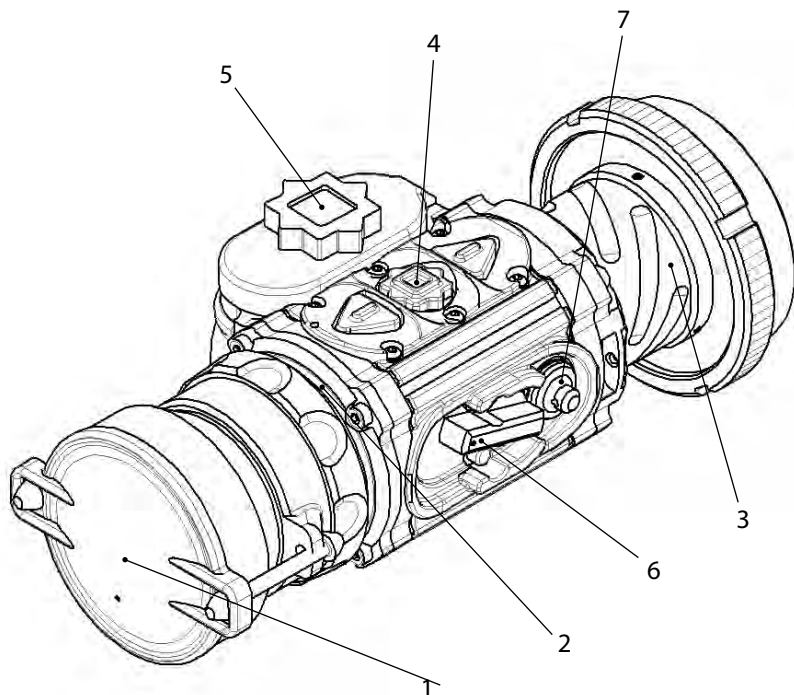


Рис. 1 Внешний вид прибора Clip-On 40A6

1. Объектив
2. Корпус
3. Окуляр
4. Панель кнопок управления
5. Батарейный отсек
6. Ручка вкл/выкл прибора
7. Универсальный разъем

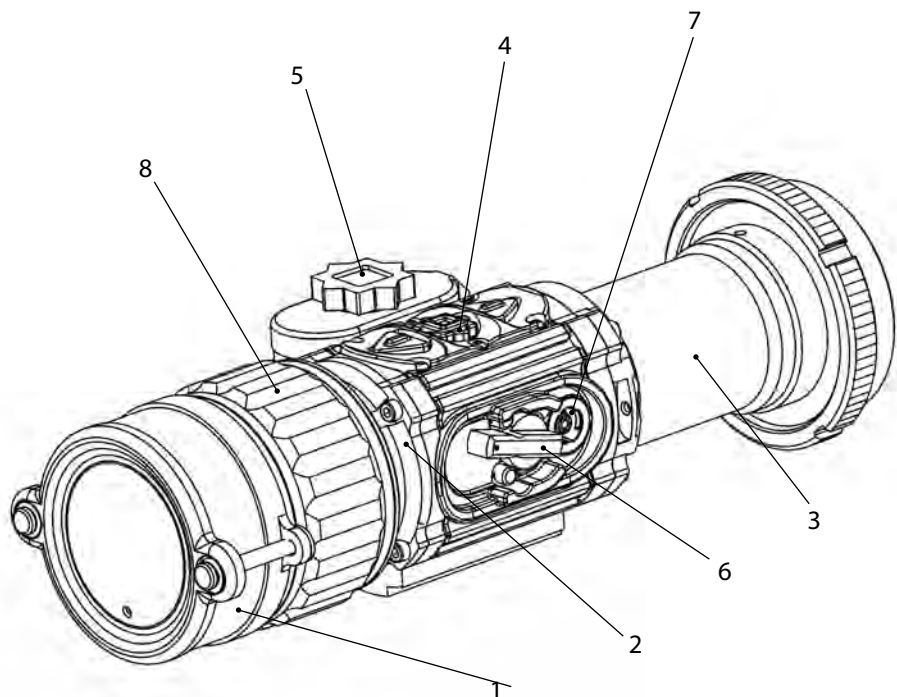


Рис. 1.1 Внешний вид прибора Clip-On 50A3 и 50A6

1. Объектив
2. Корпус
3. Окуляр
4. Панель кнопок управления
5. Батарейный отсек
6. Ручка вкл/выкл прибора
7. Универсальный разъем
8. Кольцо фокусировки объектива



**Архангельск** (8182)63-90-72  
**Астана** (7172)727-132  
**Астрахань** (8512)99-46-04  
**Барнаул** (3852)73-04-60  
**Белгород** (4722)40-23-64  
**Брянск** (4832)59-03-52  
**Владивосток** (423)249-28-31  
**Волгоград** (844)278-03-48  
**Вологда** (8172)26-41-59  
**Воронеж** (473)204-51-73  
**Екатеринбург** (343)384-55-89  
**Иваново** (4932)77-34-06

**Ижевск** (3412)26-03-58  
**Иркутск** (395)279-98-46  
**Казань** (843)206-01-48  
**Калининград** (4012)72-03-81  
**Калуга** (4842)92-23-67  
**Кемерово** (3842)65-04-62  
**Киров** (8332)68-02-04  
**Краснодар** (861)203-40-90  
**Красноярск** (391)204-63-61  
**Курск** (4712)77-13-04  
**Липецк** (4742)52-20-81

**Магнитогорск** (3519)55-03-13  
**Москва** (495)268-04-70  
**Мурманск** (8152)59-64-93  
**Набережные Челны** (8552)20-53-41  
**Нижний Новгород** (831)429-08-12  
**Новокузнецк** (3843)20-46-81  
**Новосибирск** (383)227-86-73  
**Омск** (3812)21-46-40  
**Орел** (4862)44-53-42  
**Оренбург** (3532)37-68-04  
**Пенза** (8412)22-31-16

**Пермь** (342)205-81-47  
**Ростов-на-Дону** (863)308-18-15  
**Рязань** (4912)46-61-64  
**Самара** (846)206-03-16  
**Санкт-Петербург** (812)309-46-40  
**Саратов** (845)249-38-78  
**Севастополь** (8692)22-31-93  
**Симферополь** (3652)67-13-56  
**Смоленск** (4812)29-41-54  
**Сочи** (862)225-72-31  
**Ставрополь** (8652)20-65-13

**Сургут** (3462)77-98-35  
**Тверь** (4822)63-31-35  
**Томск** (3822)98-41-53  
**Тула** (4872)74-02-29  
**Тюмень** (3452)66-21-18  
**Ульяновск** (8422)24-23-59  
**Уфа** (347)229-48-12  
**Хабаровск** (4212)92-98-04  
**Челябинск** (351)202-03-61  
**Череповец** (8202)49-02-64  
**Ярославль** (4852)69-52-93

**Киргизия** (996)312-96-26-47

**Россия** (495)268-04-70

**Казахстан** (772)734-952-31

<https://fortuna.nt-rt.ru> || [fan@nt-rt.ru](mailto:fan@nt-rt.ru)