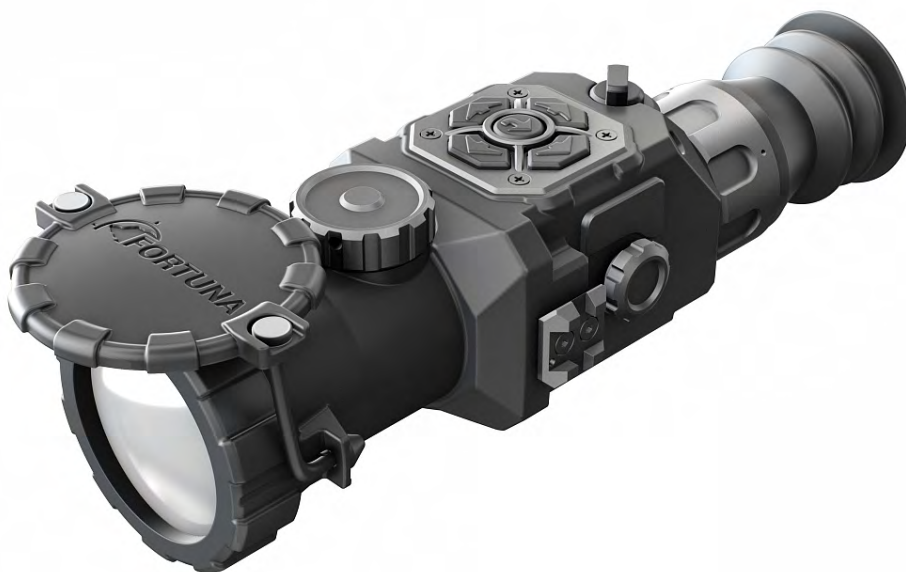


ТЕПЛОВИЗИОННЫЕ ПРИЦЕЛЫ GENERAL ONE



Архангельск (8182)63-90-72
Астана (7172)727-132
Астрахань (8512)99-46-04
Барнаул (3852)73-04-60
Белгород (4722)40-23-64
Брянск (4832)59-03-52
Владивосток (423)249-28-31
Волгоград (844)278-03-48
Вологда (8172)26-41-59
Воронеж (473)204-51-73
Екатеринбург (343)384-55-89
Иваново (4932)77-34-06

Ижевск (3412)26-03-58
Иркутск (395)279-98-46
Казань (843)206-01-48
Калининград (4012)72-03-81
Калуга (4842)92-23-67
Кемерово (3842)65-04-62
Киров (8332)68-02-04
Краснодар (861)203-40-90
Красноярск (391)204-63-61
Курск (4712)77-13-04
Липецк (4742)52-20-81

Магнитогорск (3519)55-03-13
Москва (495)268-04-70
Мурманск (8152)59-64-93
Набережные Челны (8552)20-53-41
Нижний Новгород (831)429-08-12
Новокузнецк (3843)20-46-81
Новосибирск (383)227-86-73
Омск (3812)21-46-40
Орел (4862)44-53-42
Оренбург (3532)37-68-04
Пенза (8412)22-31-16

Пермь (342)205-81-47
Ростов-на-Дону (863)308-18-15
Рязань (4912)46-61-64
Самара (846)206-03-16
Санкт-Петербург (812)309-46-40
Саратов (845)249-38-78
Севастополь (8692)22-31-93
Симферополь (3652)67-13-56
Смоленск (4812)29-41-54
Сочи (862)225-72-31
Ставрополь (8652)20-65-13

Сургут (3462)77-98-35
Тверь (4822)63-31-35
Томск (3822)98-41-53
Тула (4872)74-02-29
Тюмень (3452)66-21-18
Ульяновск (8422)24-23-59
Уфа (347)229-48-12
Хабаровск (4212)92-98-04
Челябинск (351)202-03-61
Череповец (8202)49-02-64
Ярославль (4852)69-52-93

Киргизия (996)312-96-26-47

Россия (495)268-04-70

Казахстан (772)734-952-31

<https://fortuna.nt-rt.ru> || fan@nt-rt.ru

Описание прицела и его отличительные черты

Тепловизионные прицелы серии GENERAL ONE предназначены для установки на оружие с целью стрельбы в темное (ночное) и светлое время суток, в условиях дымки, легкого дождя, снега, тумана и задымленности. Прицелы работают в пассивном режиме по тепловому излучению объектов и предметов ландшафта и не нуждаются в дополнительной подсветке. Однако прибор ограничивает видимость через стекло, воду, сильный дождь или снегопад.

Прицелы могут использоваться и как ручные тепловизионные наблюдательные монокуляры.

Тепловизионный прицел построен на беззатворной технологии, что позволяет получить быстрое включение и непрерывное изображение без остановок и задержек. В прицеле используется специально разработанная электроника управления, позволяющая обходиться без сложного меню. Наличие баллистических поправок (10 ячеек памяти) позволяет пристреливать оружие на разные дистанции и/или на разные типы боеприпасов. Возможность подключения лазерного дальномера с выводом измеряемой дистанции на дисплей прицела позволит определить точное расстояние до цели.

Прицел надежен, компактен и прост в обращении. Все основные функции управляются оперативно отдельными кнопками. Каждый прицел проходит испытания на ударную стойкость.

Внимание!

Категорически запрещается наводить прицел на объекты с высокой температурой (солнце, сварка, костер и т.п.)

Отличительные черты прицела:

- ▶ возможность наблюдения и прицеливания круглосуточно и в неблагоприятных погодных условиях;
- ▶ тепловизионные модули 384x288 / 640x480, 17 мкм, 50 / 25 Гц;
- ▶ максимальная дистанция обнаружения от 1100 до 2400 м (в зависимости от модели);
- ▶ светосильный (F/1,0), высококачественный германиевый объектив с внутренней фокусировкой;
- ▶ легкий обрезиненный герметичный корпус из алюминиевого сплава;
- ▶ ударопрочная конструкция, выдерживающая отдачу оружия самого крупного калибра;
- ▶ цветной OLED дисплей высокого разрешения;
- ▶ электронная калибровка;
- ▶ удобное цифровое меню;
- ▶ переключение режимов: «белый - горячий», «черный - горячий», цветные палитры;
- ▶ возможность сохранения до десяти профилей пристрелок;
- ▶ возможность сохранения до четырех профилей настроек изображения;
- ▶ цифровое увеличение с положением прицельной метки в центре поля зрения: 2x, 4x, 8x (в зависимости от модели);
- ▶ выход видеосигнала в стандарте PAL;
- ▶ возможность подключения лазерного дальномера с выводом измеряемой дистанции на дисплей прицела;
- ▶ возможность подсоединения навесного блока питания большой емкости и видеорегистратора для записи изображения на карту SD.

Комплект поставки

Комплект поставки прицела приведён в таблице 1.1.

Таблица 1.1.

Прицел серии GENERAL ONE	1
Элемент питания CR123A	2
Кабель для подключения внешнего источника питания	1
Руководство пользователя	1
Сумка (чехол)	1

Технические характеристики

В таблице 1.2. приводится информация, содержащая физические, электрические, механические, оптические и эксплуатационные характеристики тепловизионных прицелов GENERAL ONE.

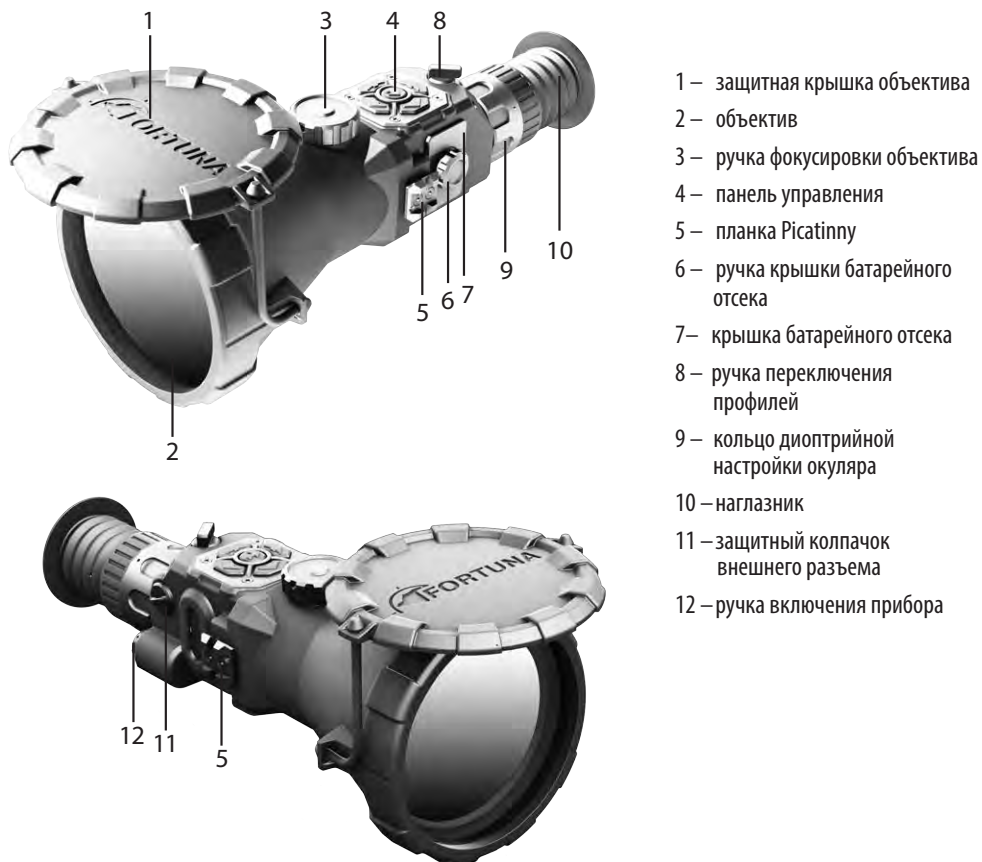
Таблица 1.2.

Модель	3S	3M	3L	3XL	6S	6M	6L	6XL
Тепловизионный модуль	384x288, 17 мкм				640x480, 17 мкм			
Спектральный диапазон, мкм	7.5...14							
Частота, Гц	50				25			
Чувствительность, мК	<50							
Калибровка	электронная, бесшумная							
Объектив, F/1.0	40мм	52мм	75мм	100мм	40мм	52мм	75мм	100мм
Увеличение оптическое, крат	2.8	3.7	5.3	7.1	1.7	2.2	3.2	4.2
Угол поля зрения, град	9.3x7.0	7.2x5.4	5.0x3.7	3.7x2.8	15.2x11.5	11.8x8.9	8.3x6.2	6.2x4.7
Фокусировка объектива, м	от 5 до ∞		от 10 до ∞		от 5 до ∞		от 10 до ∞	
Шаг выверки на дистанции 100м, см	2.1	1.6	1.1	0.9	3.5	2.7	1.9	1.4
Удаление выходного зрачка, мм	52							
Диоптрийная подстройка окуляра	-5...+5							
Дисплей	AMOLED 800x600							
Питание	До 8.5В (CR123А х 2шт. или RCR123А х 2шт.)							
Минимальное время непрерывной работы при 25°C	5 часов							
Степень защиты	IP67							
Предельная ударная нагрузка	500g							
Диапазон рабочей температуры, °C	-30...+50							
Габаритные размеры, мм	80x72x 210	80x88x 240	100x100x 275	116x116x 290	80x72x 210	80x88x 240	100x100x 275	116x116x 290
Вес с элементами питания (CR123А х 2 шт.) без крепления, гр	850	900	1000	1200	850	900	1000	1200

Производитель оставляет за собой право изменять технические характеристики и комплектацию прибора без уведомлений.

Внешний вид

Рис. 1 – Внешний вид прицела GENERAL ONE



- 8 – ручка переключения профилей
 13 – кнопка «вверх»
 14 – кнопка «влево»
 15 – кнопка «меню»
 16 – кнопка «вправо»
 17 – кнопка «вниз»

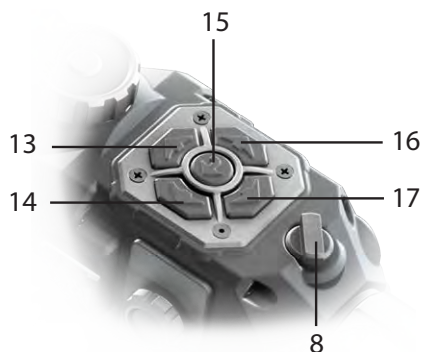


Рис. 2 – Панель кнопок управления



Архангельск (8182)63-90-72
Астана (7172)727-132
Астрахань (8512)99-46-04
Барнаул (3852)73-04-60
Белгород (4722)40-23-64
Брянск (4832)59-03-52
Владивосток (423)249-28-31
Волгоград (844)278-03-48
Вологда (8172)26-41-59
Воронеж (473)204-51-73
Екатеринбург (343)384-55-89
Иваново (4932)77-34-06

Ижевск (3412)26-03-58
Иркутск (395)279-98-46
Казань (843)206-01-48
Калининград (4012)72-03-81
Калуга (4842)92-23-67
Кемерово (3842)65-04-62
Киров (8332)68-02-04
Краснодар (861)203-40-90
Красноярск (391)204-63-61
Курск (4712)77-13-04
Липецк (4742)52-20-81

Магнитогорск (3519)55-03-13
Москва (495)268-04-70
Мурманск (8152)59-64-93
Набережные Челны (8552)20-53-41
Нижний Новгород (831)429-08-12
Новокузнецк (3843)20-46-81
Новосибирск (383)227-86-73
Омск (3812)21-46-40
Орел (4862)44-53-42
Оренбург (3532)37-68-04
Пенза (8412)22-31-16

Пермь (342)205-81-47
Ростов-на-Дону (863)308-18-15
Рязань (4912)46-61-64
Самара (846)206-03-16
Санкт-Петербург (812)309-46-40
Саратов (845)249-38-78
Севастополь (8692)22-31-93
Симферополь (3652)67-13-56
Смоленск (4812)29-41-54
Сочи (862)225-72-31
Ставрополь (8652)20-65-13

Сургут (3462)77-98-35
Тверь (4822)63-31-35
Томск (3822)98-41-53
Тула (4872)74-02-29
Тюмень (3452)66-21-18
Ульяновск (8422)24-23-59
Уфа (347)229-48-12
Хабаровск (4212)92-98-04
Челябинск (351)202-03-61
Череповец (8202)49-02-64
Ярославль (4852)69-52-93

Киргизия (996)312-96-26-47

Россия (495)268-04-70

Казахстан (772)734-952-31

<https://fortuna.nt-rt.ru> || fan@nt-rt.ru