

ДВУХСПЕКТРАЛЬНЫЙ ТЕРМОГРАФИЧЕСКИЙ КОМПЛЕКС FN-T5



Архангельск (8182)63-90-72
Астана (7172)727-132
Астрахань (8512)99-46-04
Барнаул (3852)73-04-60
Белгород (4722)40-23-64
Брянск (4832)59-03-52
Владивосток (423)249-28-31
Волгоград (844)278-03-48
Вологда (8172)26-41-59
Воронеж (473)204-51-73
Екатеринбург (343)384-55-89
Иваново (4932)77-34-06

Ижевск (3412)26-03-58
Иркутск (395)279-98-46
Казань (843)206-01-48
Калининград (4012)72-03-81
Калуга (4842)92-23-67
Кемерово (3842)65-04-62
Киров (8332)68-02-04
Краснодар (861)203-40-90
Красноярск (391)204-63-61
Курск (4712)77-13-04
Липецк (4742)52-20-81

Киргизия (996)312-96-26-47

Магнитогорск (3519)55-03-13
Москва (495)268-04-70
Мурманск (8152)59-64-93
Набережные Челны (8552)20-53-41
Нижний Новгород (831)429-08-12
Новокузнецк (3843)20-46-81
Новосибирск (383)227-86-73
Омск (3812)21-46-40
Орел (4862)44-53-42
Оренбург (3532)37-68-04
Пенза (8412)22-31-16

Россия (495)268-04-70

Пермь (342)205-81-47
Ростов-на-Дону (863)308-18-15
Рязань (4912)46-61-64
Самара (846)206-03-16
Санкт-Петербург (812)309-46-40
Саратов (845)249-38-78
Севастополь (8692)22-31-93
Симферополь (3652)67-13-56
Смоленск (4812)29-41-54
Сочи (862)225-72-31
Ставрополь (8652)20-65-13

Казахстан (772)734-952-31

Сургут (3462)77-98-35
Тверь (4822)63-31-35
Томск (3822)98-41-53
Тула (4872)74-02-29
Тюмень (3452)66-21-18
Ульяновск (8422)24-23-59
Уфа (347)229-48-12
Хабаровск (4212)92-98-04
Челябинск (351)202-03-61
Череповец (8202)49-02-64
Ярославль (4852)69-52-93

<https://fortuna.nt-rt.ru> || fan@nt-rt.ru

Описание

Двухспектральный термографический комплекс FN-T5 выполняет бесконтактное измерение температуры тела одновременно с распознаванием лиц людей в потоке. Устройство с высокой точностью измеряет температуру до 45 человек в кадре, даже если они используют медицинские маски. Это позволяет эффективно решать задачи температурного контроля в образовательных учреждениях, на объектах здравоохранения, транспорта, промышленности и торговли.

Особенности

- Тепловизионная микроболометрическая матрица с запатентованной технологией IRFPA имеет более высокое качество и чувствительность, что позволяет производить более точные измерения.
- Комплекс позволяет помимо бесконтактного измерения температуры тела проводить идентификацию людей со скоростью до 45 одновременно распознаваемых лиц.
- Комплекс имеет все необходимые возможности для интеграции с внешними системами СКУД и охранными системами как на аппаратном, так и на программном уровнях.
- В комплект поставки входит лицензионное программное обеспечение, имеющее продвинутый AI сервер и клиентское ПО, включая мобильное приложение, адаптированное для мониторинга, сбора данных, сигнального оповещения, формирования аналитических отчетов и обмен данными с внешними системами.
- Комплекс позволяет с высокой точностью определять температуру в выделенной зоне, в отличие от аналогов, которые имеют погрешность измерения в зависимости от удаленности объекта наблюдения в процессе движения к камере.

Особенности

- За счет применения моторизированного объектива с возможностью выставить более широкий угол обзора камера может охватывать более широкую область. Например, 2 входные группы - соответственно два потока людей для контроля, а прочие решения могут контролировать только 1 поток, соответственно для полноценного контроля необходимо ограничивать движения людей в 1 поток, либо приобретать 2 продукта.
- Оборудование предназначено для круглосуточной работы в режиме 24x7, без необходимости проведения технологических перерывов в отличие от аналогов.
- Полный комплект поставки с возможностью полноценного функционирования сразу после установки.

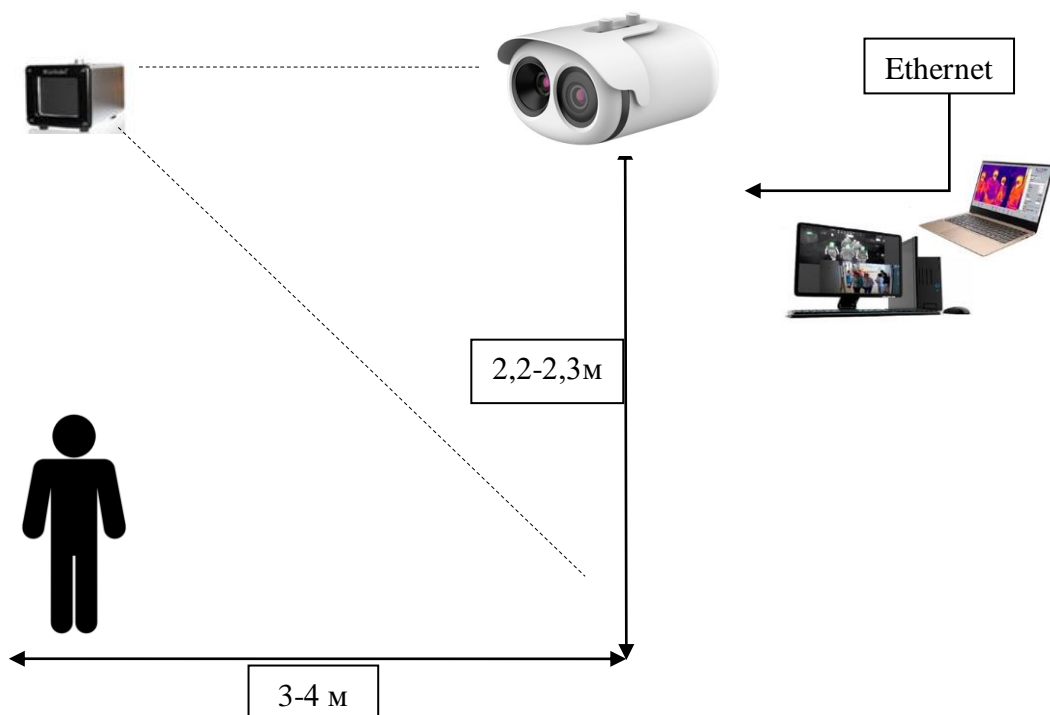
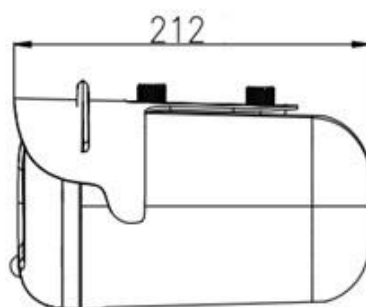
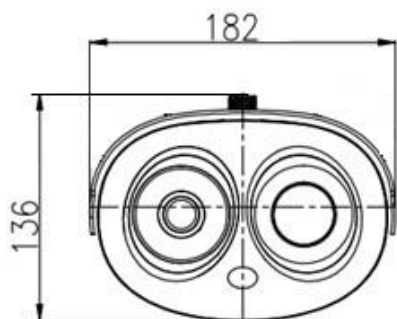
Комплект поставки

- Двухспектральная камера
- Абсолютное черное тело (АЧТ)
- Персональный компьютер (ПК/Ноутбук) или Сервер для установки Серверной лицензии ПО с возможностью обработки видео и распознавания лиц (в зависимости от базового комплекта заказа).
- Лицензионное ПО, предустановленное на ПК/Сервер, для распознавания лиц, определения температуры, обработки данных, настройка параметров, управление доступом.
- Блок питания, РОЕ инжектор (при необходимости).
- Комплект кронштейнов для крепления на стену/потолок или штативы.
- Комплект кабельных сборок, шнуров для включения устройств.
- Документация (в электронном и бумажном виде).

Технические характеристики

Характеристика	Значение
Разрешение/в пикселях	400x300
Размер пикселя	17µm
Поле зрения	46° × 35°
Фокусное расстояние	8 мм
Спектральный диапазон	8~14µm
Цветовая гамма	Выбор до 17 цветов
Телевизионная камера	
Разрешение	1920(H)×1080(V)
Фокусное расстояние	2.7 ~ 12мм моторизованный объектив
Измерительные параметры	
Точность	≤ ±0.3 °C
Измеряемый диапазон	- 20°C ... +60°C
Время распознавания	≤30ms
Дистанция распознавания температуры	3-5 метра
Максимальная ширина при измерении температуры человека	4-5 метра
Одновременное распознавание лиц	до 45 лиц
Калибровка температуры	Автоматическая калибровка
Прочие параметры	
Тревоги	Превышение температуры, температурная разница
Функции тревог	Настройка 8 зон периметра, виртуальные ограждения
Программное обеспечение	AI сервер/клиентское ПО в комплекте
Функции ПО	Мониторинг, управление, полноценное распознавание лиц с ведением баз данных, мед. Карта, сбор и аналитика данных, интеграция со СКУД, мобильное приложение.
Физические параметры	
Интерфейсы	12V, Ethernet (10/100 Base-T), RS485, Тревожные входы/выходы
Защита	IP66
Вес	2 кг
Размер камеры (Д × Ш × Г)	207x172x118 мм
Установка на треногу	Да

Внешний вид





Архангельск (8182)63-90-72
Астана (7172)727-132
Астрахань (8512)99-46-04
Барнаул (3852)73-04-60
Белгород (4722)40-23-64
Брянск (4832)59-03-52
Владивосток (423)249-28-31
Волгоград (844)278-03-48
Вологда (8172)26-41-59
Воронеж (473)204-51-73
Екатеринбург (343)384-55-89
Иваново (4932)77-34-06

Ижевск (3412)26-03-58
Иркутск (395)279-98-46
Казань (843)206-01-48
Калининград (4012)72-03-81
Калуга (4842)92-23-67
Кемерово (3842)65-04-62
Киров (8332)68-02-04
Краснодар (861)203-40-90
Красноярск (391)204-63-61
Курск (4712)77-13-04
Липецк (4742)52-20-81

Магнитогорск (3519)55-03-13
Москва (495)268-04-70
Мурманск (8152)59-64-93
Набережные Челны (8552)20-53-41
Нижний Новгород (831)429-08-12
Новокузнецк (3843)20-46-81
Новосибирск (383)227-86-73
Омск (3812)21-46-40
Орел (4862)44-53-42
Оренбург (3532)37-68-04
Пенза (8412)22-31-16

Пермь (342)205-81-47
Ростов-на-Дону (863)308-18-15
Рязань (4912)46-61-64
Самара (846)206-03-16
Санкт-Петербург (812)309-46-40
Саратов (845)249-38-78
Севастополь (8692)22-31-93
Симферополь (3652)67-13-56
Смоленск (4812)29-41-54
Сочи (862)225-72-31
Ставрополь (8652)20-65-13

Сургут (3462)77-98-35
Тверь (4822)63-31-35
Томск (3822)98-41-53
Тула (4872)74-02-29
Тюмень (3452)66-21-18
Ульяновск (8422)24-23-59
Уфа (347)229-48-12
Хабаровск (4212)92-98-04
Челябинск (351)202-03-61
Череповец (8202)49-02-64
Ярославль (4852)69-52-93

Киргизия (996)312-96-26-47

Россия (495)268-04-70

Казахстан (772)734-952-31

<https://fortuna.nt-rt.ru> || fan@nt-rt.ru