

ТЕПЛОВИЗИОННЫЕ НАСАДКИ NEXT



Архангельск (8182)63-90-72
Астана (7172)727-132
Астрахань (8512)99-46-04
Барнаул (3852)73-04-60
Белгород (4722)40-23-64
Брянск (4832)59-03-52
Владивосток (423)249-28-31
Волгоград (844)278-03-48
Вологда (8172)26-41-59
Воронеж (473)204-51-73
Екатеринбург (343)384-55-89
Иваново (4932)77-34-06

Ижевск (3412)26-03-58
Иркутск (395)279-98-46
Казань (843)206-01-48
Калининград (4012)72-03-81
Калуга (4842)92-23-67
Кемерово (3842)65-04-62
Киров (8332)68-02-04
Краснодар (861)203-40-90
Красноярск (391)204-63-61
Курск (4712)77-13-04
Липецк (4742)52-20-81

Киргизия (996)312-96-26-47

Магнитогорск (3519)55-03-13
Москва (495)268-04-70
Мурманск (8152)59-64-93
Набережные Челны (8552)20-53-41
Нижний Новгород (831)429-08-12
Новокузнецк (3843)20-46-81
Новосибирск (383)227-86-73
Омск (3812)21-46-40
Орел (4862)44-53-42
Оренбург (3532)37-68-04
Пенза (8412)22-31-16

Россия (495)268-04-70

Пермь (342)205-81-47
Ростов-на-Дону (863)308-18-15
Рязань (4912)46-61-64
Самара (846)206-03-16
Санкт-Петербург (812)309-46-40
Саратов (845)249-38-78
Севастополь (8692)22-31-93
Симферополь (3652)67-13-56
Смоленск (4812)29-41-54
Сочи (862)225-72-31
Ставрополь (8652)20-65-13

Казахстан (772)734-952-31

Сургут (3462)77-98-35
Тверь (4822)63-31-35
Томск (3822)98-41-53
Тула (4872)74-02-29
Тюмень (3452)66-21-18
Ульяновск (8422)24-23-59
Уфа (347)229-48-12
Хабаровск (4212)92-98-04
Челябинск (351)202-03-61
Череповец (8202)49-02-64
Ярославль (4852)69-52-93

<https://fortuna.nt-rt.ru> || fan@nt-rt.ru

НАЗНАЧЕНИЕ ПРИБОРА И ЕГО ОТЛИЧИТЕЛЬНЫЕ ЧЕРТЫ

Назначение.

Тепловизионная предобъективная насадка NEXT предназначена для установки на оружие перед объективом оптической насадки с целью стрельбы в темное (ночное) и светлое время суток, в условиях дымки, легкого дождя, снега, тумана и задымленности. Прибор работает в пассивном режиме по тепловому (инфракрасному) излучению объектов и предметов ландшафта и не нуждается в дополнительной подсветке. Однако прибор ограничивает видимость через стекло, воду, сильный дождь или снегопад.

Тепловизионная насадка построена на болометре с беззатворной технологией, что позволяет получить быстрое включение и непрерывное изображение без остано-вок и задержек. В насадке используется специально разработанная электроника управления, позволяющая обходиться без сложного меню.

Наличие баллистических поправок (четыре ячейки памяти) позволяет пристреливать оружие на разные дистанции и/или на разные типы боеприпасов.

Возможность подключения лазерного дальномера с выводом измеряемой дистанции на дисплей насадки позволит определить точное расстояние до цели.

Тепловизионная насадка надежна, компактна и проста в обращении. Все основные функции управляются оперативно отдельными кнопками. Каждая насадка проходит испытания на климатическую и ударную стойкость.

Внимание!

Категорически запрещается наводить насадку на объекты с высокой температурой (солнце, сварка, костер и т.п.).

НАЗНАЧЕНИЕ ПРИБОРА И ЕГО ОТЛИЧИТЕЛЬНЫЕ ЧЕРТЫ

Отличительные черты тепловизионной насадки NEXT:

- возможность наблюдения круглосуточно и в неблагоприятных погодных условиях;
- тепловизионный модуль 640x480, 17 мкм, 25 Гц;
- максимальная дистанция обнаружения до 2400 метров;
- светосильный (F/1,0), высококачественный германиевый объектив с фокусировкой;
- легкий обрезиненный герметичный корпус из алюминиевого сплава;
- ударопрочная конструкция, выдерживающая отдачу оружия крупного калибра;
- цветной OLED дисплей высокого разрешения;
- электронная калибровка;
- удобное цифровое меню;
- переключение режимов: «белый - горячий», «черный - горячий», цветные палитры;
- возможность сохранения до четырех профилей пристрелок;
- возможность сохранения до четырех профилей настроек изображения;
- выход видеосигнала в стандарте PAL;
- возможность беспроводного подключения лазерного дальномера с выводом измеряемой дистанции на дисплей насадки;
- возможность подсоединения навесного блока питания большой емкости и видеорегистратора для записи изображения на карту SD.

Комплект поставки.

Комплект поставки насадки NEXT приведён в таблице 1.1.

Таблица 1.1.

Тепловизионная насадка NEXT	1
Крепление на планку Weaver/Picatinny	1
Элемент питания CR123A	2
Кабель для подключения внешнего источника питания	1
Руководство пользователя	1
Сумка (чехол)	1

Дополнительные принадлежности.

По дополнительному заказу в комплект поставки могут быть включены:

- ▶ Лазерный дальномер;
- ▶ Жёсткий кейс для переноски и хранения насадки.

ТЕХНИЧЕСКИЕ ХАРАКТЕРИСТИКИ

В таблице 1.2. приводится информация, содержащая физические, электрические, механические, оптические и эксплуатационные характеристики тепловизионной насадки NEXT.

Таблица 1.2.

Тепловизионный модуль	Неохлаждаемый микроболومتر ASI 640x480, 17 мкм
Спектральный диапазон, мкм	7,5÷14
Частота, Гц	25
Чувствительность, мК	<50 (0,05°)
Калибровка	Автоматическая, электронная, бесшумная
Объектив	100 мм, F/1.0
Увеличение оптическое, крат	1x
Угол поля зрения, град	6,2° x 4,7°
Фокусировка объектива	Ручная от 10 м до ∞
Дисплей	AMOLED 800 x 600
Питание	CR123A x 2 шт. или Li-ion аккумулятор 16340 x 2 шт.
Минимальное время непрерывной работы при 25 С, ч	5 часов (CR123A)
Степень защиты	IP67
Предельная ударная нагрузка, g	500g
Диапазон рабочей температуры, С	-30°...+50°
Габаритные размеры, мм	115 x 125 x 225
Вес с элементами питания и кронштейном, гр.	1400

УСТРОЙСТВО НАСАДКИ И ОРГАНЫ УПРАВЛЕНИЯ

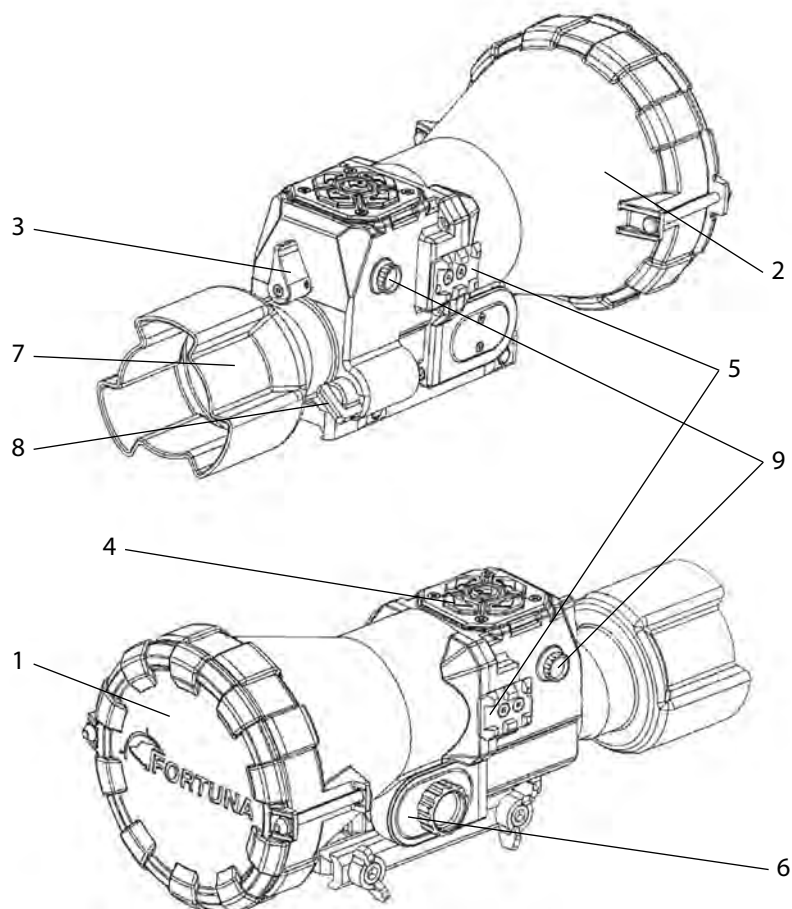


Рис. 1 Внешний вид насадки NEXT

- | | |
|----------------------------------|---------------------------------------|
| 1. Защитная крышка объектива | 6. Батарейный отсек |
| 2. Объектив | 7. Манжета |
| 3. Ручка фокусировки объектива | 8. Ручка включения/выключения прибора |
| 4. Панель управления | 9. Внешний разъем |
| 5. Крепление на планку Picatinny | |



Архангельск (8182)63-90-72
Астана (7172)727-132
Астрахань (8512)99-46-04
Барнаул (3852)73-04-60
Белгород (4722)40-23-64
Брянск (4832)59-03-52
Владивосток (423)249-28-31
Волгоград (844)278-03-48
Вологда (8172)26-41-59
Воронеж (473)204-51-73
Екатеринбург (343)384-55-89
Иваново (4932)77-34-06

Ижевск (3412)26-03-58
Иркутск (395)279-98-46
Казань (843)206-01-48
Калининград (4012)72-03-81
Калуга (4842)92-23-67
Кемерово (3842)65-04-62
Киров (8332)68-02-04
Краснодар (861)203-40-90
Красноярск (391)204-63-61
Курск (4712)77-13-04
Липецк (4742)52-20-81

Магнитогорск (3519)55-03-13
Москва (495)268-04-70
Мурманск (8152)59-64-93
Набережные Челны (8552)20-53-41
Нижний Новгород (831)429-08-12
Новокузнецк (3843)20-46-81
Новосибирск (383)227-86-73
Омск (3812)21-46-40
Орел (4862)44-53-42
Оренбург (3532)37-68-04
Пенза (8412)22-31-16

Пермь (342)205-81-47
Ростов-на-Дону (863)308-18-15
Рязань (4912)46-61-64
Самара (846)206-03-16
Санкт-Петербург (812)309-46-40
Саратов (845)249-38-78
Севастополь (8692)22-31-93
Симферополь (3652)67-13-56
Смоленск (4812)29-41-54
Сочи (862)225-72-31
Ставрополь (8652)20-65-13

Сургут (3462)77-98-35
Тверь (4822)63-31-35
Томск (3822)98-41-53
Тула (4872)74-02-29
Тюмень (3452)66-21-18
Ульяновск (8422)24-23-59
Уфа (347)229-48-12
Хабаровск (4212)92-98-04
Челябинск (351)202-03-61
Череповец (8202)49-02-64
Ярославль (4852)69-52-93

Киргизия (996)312-96-26-47

Россия (495)268-04-70

Казахстан (772)734-952-31

<https://fortuna.nt-rt.ru> || fan@nt-rt.ru